

# Μετροτεχνικό Εργαστήριο

Τομέας Βιομηχανικής Διοίκησης & Επιχειρησιακής Έρευνας  
Σχολή Μηχανολόγων Μηχανικών



## Έλεγχος Μηχανουργικού Προϊόντος Άσκηση 3<sup>η</sup>



# Δομή παρουσίασης

1. ΕΙΣΑΓΩΓΗ – ΙΣΤΟΡΙΚΑ ΣΤΟΙΧΕΙΑ

2. ΕΙΔΗ ΣΠΕΙΡΩΜΑΤΩΝ

3. ΓΕΩΜΕΤΡΙΚΑ ΧΑΡΑΚΤΗΡΙΣΤΙΚΑ

4. ΒΑΣΙΚΕΣ ΤΥΠΟΠΟΙΗΣΕΙΣ – ΠΡΟΤΥΠΑ

5. ΑΝΟΧΕΣ

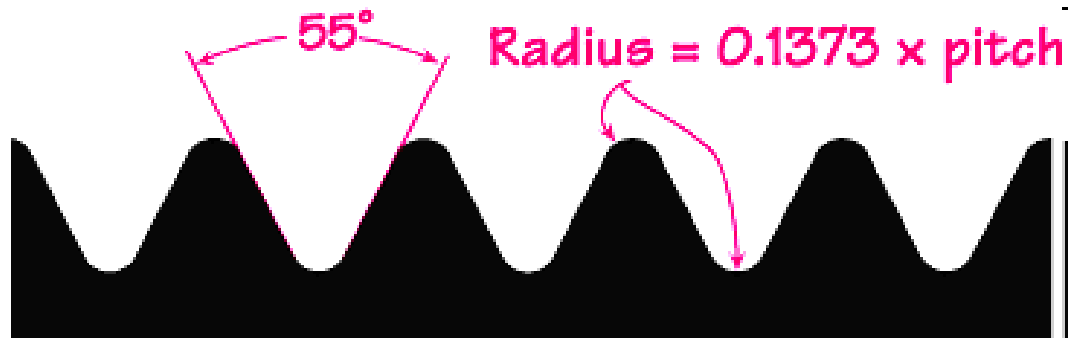
6. ΕΛΕΓΧΟΣ ΚΑΙ ΜΕΤΡΗΣΗ ΣΠΕΙΡΩΜΑΤΩΝ

# ΕΙΣΑΓΩΓΗ – ΙΣΤΟΡΙΚΑ ΣΤΟΙΧΕΙΑ

Τα σπειρώματα αποτελούν πολύ σημαντικό στοιχείο της σύγχρονης μηχανολογίας. Χρησιμεύουν για τη σύσφιξη εξαρτημάτων, για τη στεγανοποίηση οπών αλλά και για την κίνηση διαφόρων εξαρτημάτων με τη βοήθεια κοχλιών κίνησης.

Ο πρώτος σύγχρονος τόννος, ικανός να διαμορφώνει σπειρώματα με ικανοποιητική ακρίβεια, κατασκευάστηκε το 1797 στην Αγγλία από τον **Henry Maudsley**. Η λογική της διαμόρφωσης σπειρώματων βασίστηκε στην αφαίρεση υλικού (ενός τριγώνου) από περιστρεφόμενο άξονα.

Για να υπάρξει όμως μαζική παραγωγή σπειρωμάτων χρειαζόταν να οριστεί μια μορφή σπειρώματος λειτουργική, χρήσιμη και συγκεκριμένη. Ο **Joseph Whitworth** το 1841, συλλέγοντας πληροφορίες για τις πιο διαδεδομένες διαστάσεις και μορφές σπειρωμάτων πρότεινε ένα τυποποιημένο σπείρωμα που περιλάμβανε γωνία σπειρώματος  $55^\circ$  και καμπύλωση των ακμών, ίση με  $0.1373$  φορές το βήμα.



# ΕΙΣΑΓΩΓΗ – ΙΣΤΟΡΙΚΑ ΣΤΟΙΧΕΙΑ

Παράλληλα, η Αμερική αντιμετώπιζε παρόμοια προβλήματα με την Αγγλία από την έλλειψη τυποποίησης. Έτσι, το 1864 η πρόταση του **William Sellers** υιοθετήθηκε από την Αμερικάνικη επιτροπή «Franklin Institute», και η τυποποίηση αυτή έγινε γνωστή ως «Seller's thread» και αργότερα ως «United States Standard Thread».

Το σπείρωμα του Sellers περιέγραφε γωνία σπειρώματος  $60^\circ$  και επίπεδες ακμές πλάτους ίσου με  $1/8$  του βήματος:

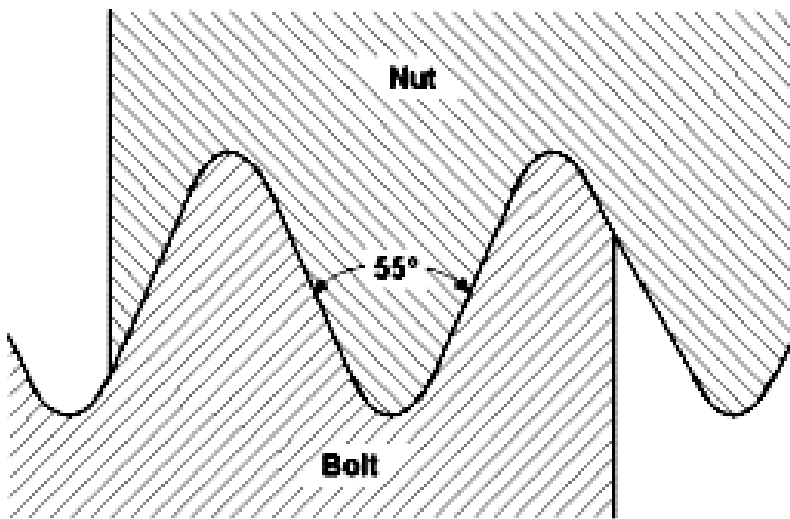


Τον Μάιο του 1924 ονομάστηκε ως «American Standard Thread».

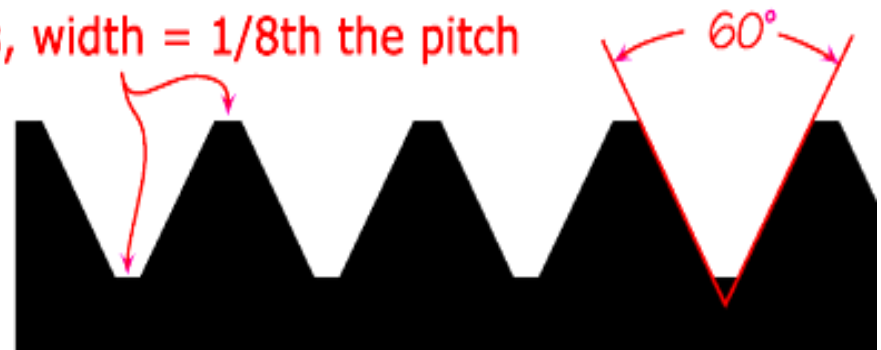
# ΕΙΣΑΓΩΓΗ – ΙΣΤΟΡΙΚΑ ΣΤΟΙΧΕΙΑ

Η βασική διαφορά μεταξύ των δύο αυτών σπειρωμάτων (του Seller και του Whitworth) είναι διαμόρφωση των ακμών τους (καμπύλες και επίπεδες).

Οι επίπεδες ακμές ήταν μια κακή επιλογή καθώς οι γωνίες σε μεταλλικά στοιχεία μηχανών τείνουν να συγκεντρώνουν τάσεις με αποτέλεσμα δημιουργία ρωγμών και αστοχία του υλικού σε μεγάλα φορτία.



Flats, width = 1/8th the pitch



# ΕΙΔΗ ΣΠΕΙΡΩΜΑΤΩΝ

## 1. ΤΡΙΓΩΝΙΚΑ

- ΧΟΝΤΡΟΔΟΝΤΑ (Coarse)
- ΛΕΠΤΟΔΟΝΤΑ (Fine)
- ΣΠΕΙΡΩΜΑΤΑ ΣΩΛΗΝΑ
- ΣΠΕΙΡΩΜΑΤΑ ΣΤΕΓΑΝΟΤΗΤΑΣ
- ΣΠΕΙΡΩΜΑΤΑ ΣΥΣΦΙΞΗΣ

## 2. ΣΤΡΟΓΓΥΛΛΑ

## 3. ΤΡΑΠΕΖΟΕΙΔΗ

## 4. ΟΡΘΟΓΩΝΙΚΑ



# ΓΕΩΜΕΤΡΙΚΑ ΧΑΡΑΚΤΗΡΙΣΤΙΚΑ

**d** - Εξωτερική διάμετρος

**d<sub>2</sub>** – Μέση διάμετρος

(Διάμετρος βήματος ή πλευρών)

**α** - Γωνία σπειρώματος

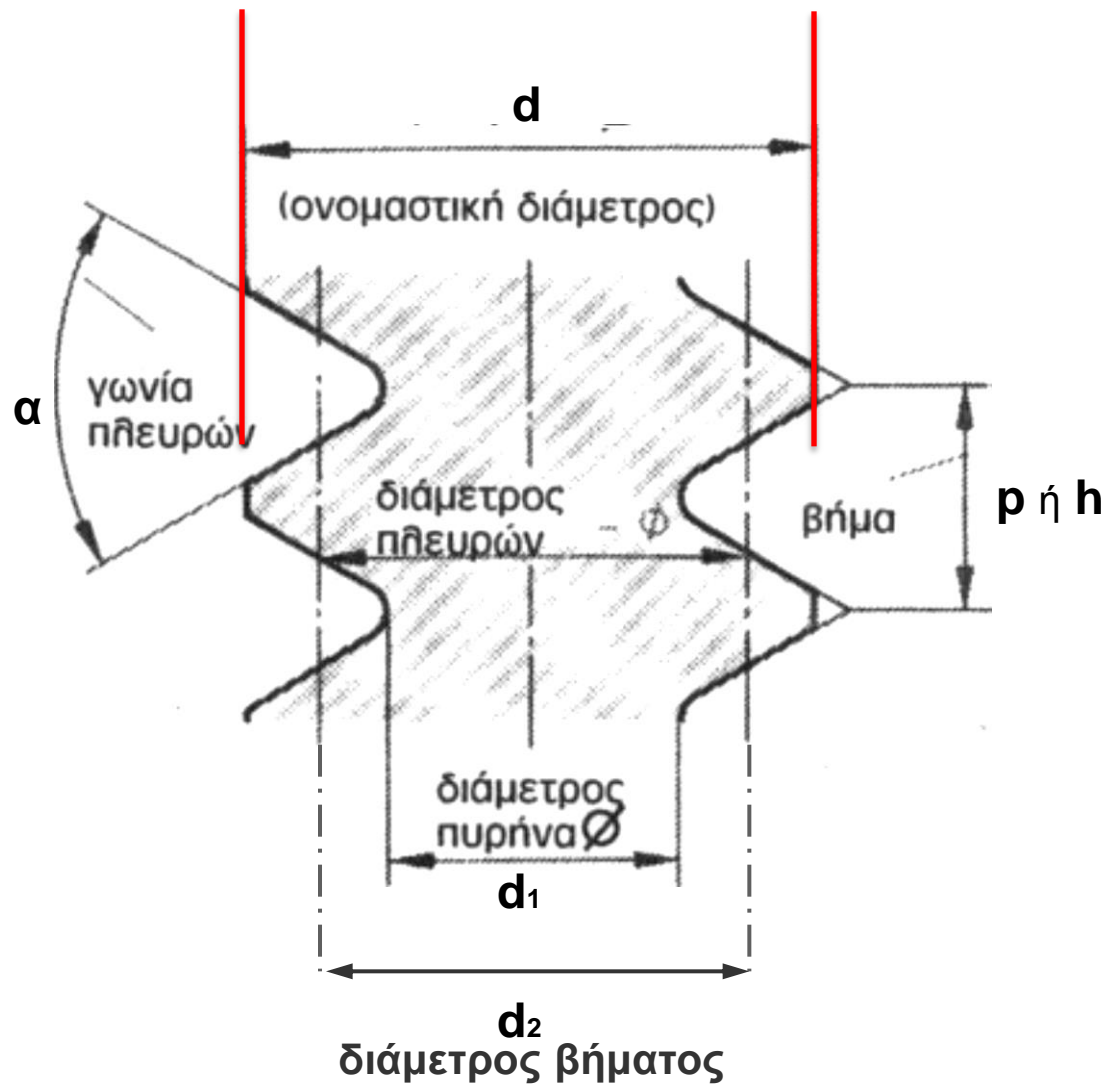
(ή πλευρών)

**p** – Βήμα σπειρώματος

**d<sub>1</sub>** - Διάμετρος πυρήνα

**h** - Βάθος σπειρώματος

**φ** - Γωνία έλικας ( $=p/\pi d_2$ )



# ΓΕΩΜΕΤΡΙΚΑ ΧΑΡΑΚΤΗΡΙΣΤΙΚΑ

## ΧΟΝΤΡΟΔΟΝΤΑ και ΛΕΠΤΟΔΟΝΤΑ σπειρώματα (coarse - fine)

- Για κάθε συγκεκριμένη εξωτερική διάμετρο υπάρχει μια μοναδική ακραία (*μέγιστη*) τιμή για το βήμα του σπειρώματος ώστε να εξασφαλίζεται η ελάχιστη απαιτούμενη αντοχή. Τα σπειρώματα αυτά ονομάζονται **χοντρόδοντα** (μέγιστο βήμα).
- Όταν το βήμα του σπειρώματος κατασκευάζεται μικρότερο από την παραπάνω μέγιστη τιμή τότε μεγαλώνει η διάμετρος πυρήνα ( $d_1$ ) και επιτυγχάνεται μεγαλύτερη αντοχή σε φορτία (περισσότερο υλικό). Τα σπειρώματα αυτά ονομάζονται **λεπτόδοντα** (μικρότερο βήμα από το μέγιστο).  
Υπάρχει και εδώ κατώτερο όριο για το βήμα ώστε να εξασφαλίζεται μια ελάχιστη απαιτούμενη συναρμογή



# ΒΑΣΙΚΕΣ ΤΥΠΟΠΟΙΗΣΕΙΣ - ΠΡΟΤΥΠΑ

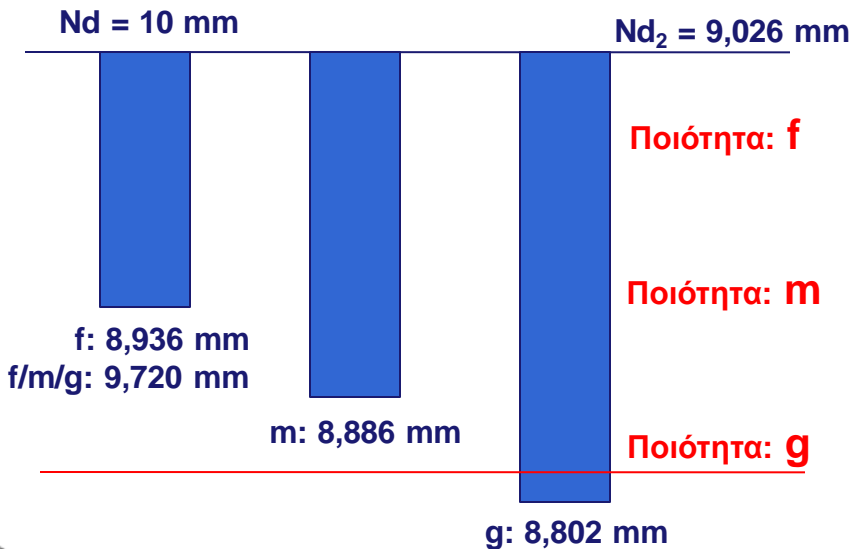
- Αν κάθε κατασκευαστής κατασκεύαζε το δικό του σπείρωμα με διαφορετικές κάθε φορά διαστάσεις, τότε θα ήταν αδύνατο να υπάρχει μαζική παραγωγή εξαρτημάτων από διαφορετικούς κατασκευαστές.
- Έτσι λοιπόν επινοήθηκε ο όρος "**τυποποίηση**", η δημιουργία δηλαδή πινάκων και μαθηματικών σχέσεων με τη βοήθεια των οποίων είναι δυνατός ο υπολογισμός της κάθε διάστασης. Αν όλοι οι κατασκευαστές υπάκουαν σε συγκεκριμένη τυποποίηση (πρότυπο), θα υπήρχε απόλυτη αρμονία και συναρμογή μεταξύ των διαφόρων μηχανολογικών κατασκευών.
- Σήμερα, μπορούμε να διακρίνουμε τις εξής δημοφιλέστερες τυποποιήσεις σπειρωμάτων:
  1. **Αγγλικά σπειρώματα** (σειρά προτύπων BS)  
 $\alpha=55^\circ$ , ισοσκελές τρίγωνο, βήμα σε TPI (σπείρες/ίντσα), πχ.  $W 3/8" \times TPI$
  2. **Αμερικάνα σπειρώματα** (σειρά προτύπων UN)  
 $\alpha=60^\circ$ , ισόπλευρο τρίγωνο, βήμα σε TPI (σπείρες/ίντσα), πχ.  $3/8" \times TPI$
  3. **Μετρικά σπειρώματα** (σειρά προτύπων ISO)  
 $\alpha=60^\circ$ , ισόπλευρο τρίγωνο, βήμα σε mm, πχ.  $M10 \times 1,5$



# DIN 13 Blatt1

## Προσδιορισμός στοιχείων κοχλία

1. Μέτρηση εξωτερικής διαμέτρου (μικρόμετρο)
2. Εύρεση βήματος (σπειρόμετρο)
3. Προσδιορισμός συμβολισμού (DIN 13 / DIN 11)
4. Προσδιορισμός ονομαστικών τιμών (d, h ή p, d<sub>2</sub>)
5. Προσδιορισμός πεδίων ανοχών για d και d<sub>2</sub>



## Μετρικό Γεωμετρικό Μέτρο σύμφωνα με DIN 13 Blatt 1

Das theoretische Profil ist auf Seite 49 dargestellt.  
Die Grenzmaße sind für die empfohlenen Flankendurchmesser-toleranzen fein, mittel u. grob nach DIN 13 Blatt 15 (Seite 50–51) errechnet.

Bezeichnung eines Metrischen Gewindes  
von 30 mm Nenndurchmesser, Toleranz mittel:

**M 30 m**

Nennmaße				Grenzmaße								
Bolzen und Mutter				Bolzen			Mutter					
Ge- winde- Nenn- Ø d	Stel- lung h	Flan- ken- Ø d <sub>2</sub>	Kern- Ø d <sub>1</sub>	Außen- Ø d Kleinst- maß <sup>1)</sup> f m g	Flanken-Ø d <sub>2</sub> Kleinstmaß <sup>2)</sup>			Flanken-Ø D <sub>2</sub> Größtmaß <sup>3)</sup>			Kern-Ø D <sub>1</sub> Kleinst- maß Größt- maß f m g	
					fein (f)	mittel (m)	grob (g)	fein (f)	mittel (m)	grob (g)	Kleinst- maß f m g	Größt- maß f m g
0,3	0,075	0,251	0,202	0,278	0,231	—	—	0,271	—	—	0,206	0,234
0,4	0,1	0,335	0,270	0,372	0,310	—	—	0,360	—	—	0,274	0,310
0,5	0,125	0,419	0,338	0,464	0,387	—	—	0,451	—	—	0,343	0,388
0,6	0,15	0,503	0,406	0,560	0,462	—	—	0,543	—	—	0,412	0,462
(0,7)	0,175	0,596	0,472	0,655	0,546	—	—	0,626	—	—	0,479	0,535
0,8	0,2	0,670	0,540	0,750	0,630	—	—	0,710	—	—	0,548	0,611
(0,9)	0,225	0,754	0,608	0,844	0,709	—	—	0,799	—	—	0,617	0,688
1	0,25	0,839	0,676	0,937	0,793	0,792	—	0,883	0,894	—	0,686	0,766
1,2	0,25	1,035	0,876	1,137	0,993	0,982	—	1,083	1,094	—	0,886	0,966
1,4	0,3	1,205	1,010	1,329	1,160	1,134	—	1,250	1,276	—	1,020	1,110
1,7	0,35	1,473	1,246	1,629	1,428	1,402	—	1,518	1,544	—	1,256	1,346
2	0,4	1,740	1,480	1,900	1,690	1,660	—	1,790	1,820	—	1,495	1,620
2,3	0,4	2,040	1,780	2,200	1,990	1,960	—	2,090	2,120	—	1,795	1,920
2,6	0,45	2,308	2,016	2,488	2,258	2,228	—	2,358	2,388	—	2,036	2,176
3	0,5	2,675	2,350	2,880	2,625	2,595	—	2,725	2,755	—	2,370	2,520
3,5	0,6	3,110	2,720	3,360	3,047	3,010	—	3,173	3,210	—	2,740	2,920
4	0,7	3,545	3,090	3,850	3,482	3,445	—	3,608	3,645	—	3,112	3,302
5	0,8	4,480	3,960	4,820	4,417	4,380	4,320	4,543	4,580	4,640	3,986	4,210
6	1	5,350	4,700	5,776	5,279	5,238	5,170	5,421	5,462	5,530	4,735	5,015
(7)	1	6,350	5,700	6,776	6,279	6,238	6,170	6,421	6,462	6,530	5,735	6,015
8	1,25	7,188	6,376	7,750	7,117	7,076	7,008	7,259	7,300	7,368	6,416	6,731
(9)	1,25	8,188	7,376	8,750	8,117	8,076	8,008	8,259	8,300	8,368	7,416	7,731
10	1,5	9,026	8,052	9,720	8,936	8,886	8,802	9,116	9,166	9,250	8,097	8,452
(11)	1,5	10,026	9,052	10,720	9,936	9,886	9,802	10,116	10,166	10,250	9,097	9,452
12	1,75	10,863	9,726	11,600	10,763	10,703	10,613	10,963	11,023	11,113	9,776	10,226
14	2	12,701	11,402	13,525	12,601	12,541	12,451	12,801	12,861	12,951	11,451	11,932
16	2	14,701	13,402	15,525	14,601	14,541	14,451	14,801	14,861	14,951	13,451	13,932
18	2,5	16,376	14,752	17,440	16,276	16,216	16,126	16,476	16,536	16,626	14,822	15,382
20	2,5	18,376	16,752	19,440	18,276	18,216	18,126	18,476	18,536	18,626	16,822	17,382
22	2,5	20,376	18,752	21,440	20,276	20,216	20,126	20,476	20,536	20,626	18,822	19,382
24	3	22,051	20,102	23,400	21,926	21,851	21,736	22,176	22,251	22,365	20,172	20,772
27	3	25,051	23,102	26,400	24,926	24,851	24,736	25,176	25,251	25,365	23,172	23,772
30	3,5	27,727	25,454	29,290	27,602	27,527	27,412	27,852	27,927	28,042	25,544	26,254
33	3,5	30,727	28,454	32,290	30,602	30,527	30,412	30,852	30,927	31,042	28,544	29,254
36	4	33,402	30,804	35,200	33,262	33,178	33,047	33,542	33,626	33,757	30,904	31,704
39	4	36,402	33,804	38,200	36,262	36,178	36,047	36,542	36,626	36,757	33,904	34,704
42	4,5	39,077	36,154	41,100	38,937	38,853	38,722	39,217	39,201	39,432	36,254	37,154
45	4,5	42,077	39,154	44,100	41,937	41,853	41,722	42,217	42,201	42,432	39,254	40,154
48	5	44,752	41,504	47,100	44,612	44,528	44,397	44,892	44,976	45,107	41,604	42,504
52	5	48,752	45,504	51,100	48,612	48,528	48,397	48,892	48,976	49,107	45,604	46,504
56	5,5	52,428	48,856	55,050	52,288	52,204	52,073	52,568	52,652	52,783	48,966	49,916
60	5,5	56,428	52,856	59,050	56,288	56,204	56,073	56,568	56,652	56,783	52,966	53,916
64	6	60,103	56,206	63,000	59,963	59,879	59,748	60,243	60,327	60,458	56,326	57,326
68	6	64,103	60,206	67,000	63,963	63,879	63,748	64,243	64,327	64,458	60,326	61,326



# DIN 13 Blatt1

## Προσδιορισμός στοιχείων περικοχλίου

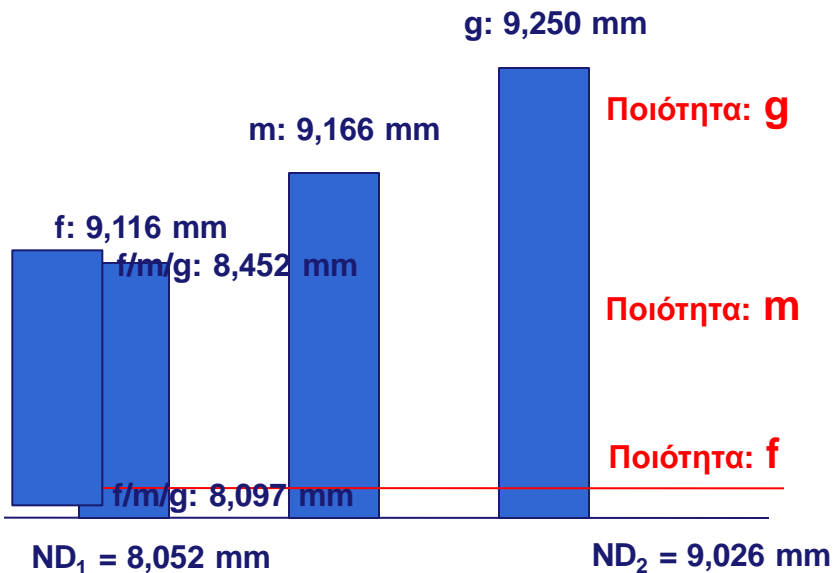
1. Μέτρηση εσωτερικής διαμέτρου (μικρόμετρο)
2. Εύρεση βήματος (σπειρόμετρο)
3. Προσδιορισμός συμβολισμού (DIN 13/ DIN 11)
4. Προσδιορισμός ονομαστικών τιμών ( $D_1$ ,  $h$  ή  $p$ ,  $D_2$ )
5. Προσδιορισμός πεδίων ανοχών για  $D_1$  και  $D_2$

## Metrisches Gewinde nach DIN 13 Blatt 1

Das theoretische Profil ist auf Seite 49 dargestellt.  
Die Grenzmaße sind für die empfohlenen Flankendurchmesser-toleranzen fein, mittel u. grob nach DIN 13 Blatt 15 (Seite 50–51) errechnet.

Bezeichnung eines Metrischen Gewindes  
von 30 mm Nenndurchmesser, Toleranz mittel:  
**M 30 m**

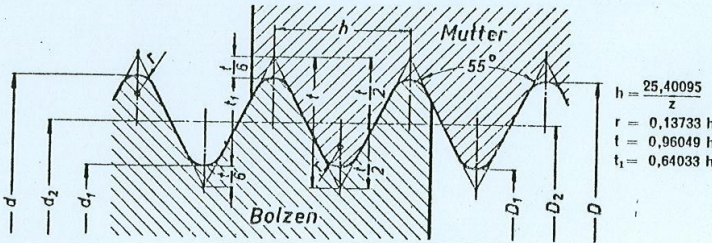
Nennmaße				Grenzmaße								
Bolzen und Mutter				Bolzen			Mutter					
Ge- winde- Nenn- Ø d	Stei- gung h	Flan- ken- Ø $d_2 = D_2$	Kern- Ø $d_1$	Außen- Ø d Kleinst- maß <sup>1)</sup> f m g	Flanken-Ø $d_2$ Kleinstmaß <sup>2)</sup>			Flanken-Ø $D_2$ Größtmaß <sup>3)</sup>			Kern-Ø $D_1$ Kleinst- maß Größt- maß f m g	
					fein (f)	mittel (m)	grob (g)	fein (f)	mittel (m)	grob (g)	Kleinst- maß f m g	Größt- maß f m g
0,3	0,075	0,251	0,202	0,278	0,231	—	—	0,271	—	—	0,206	0,234
0,4	0,1	0,335	0,270	0,372	0,310	—	—	0,360	—	—	0,274	0,310
0,5	0,125	0,419	0,338	0,464	0,387	—	—	0,451	—	—	0,343	0,388
0,6	0,15	0,503	0,406	0,560	0,462	—	—	0,543	—	—	0,412	0,462
(0,7)	0,175	0,596	0,472	0,655	0,546	—	—	0,626	—	—	0,479	0,535
0,8	0,2	0,670	0,540	0,750	0,630	—	—	0,710	—	—	0,548	0,611
(0,9)	0,225	0,754	0,608	0,844	0,709	—	—	0,799	—	—	0,617	0,688
1	0,25	0,839	0,676	0,937	0,793	0,792	—	0,883	0,894	—	0,686	0,766
1,2	0,25	1,035	0,876	1,137	0,993	0,982	—	1,083	1,094	—	0,886	0,966
1,4	0,3	1,205	1,010	1,329	1,160	1,134	—	1,250	1,276	—	1,020	1,110
1,7	0,35	1,473	1,246	1,629	1,428	1,402	—	1,518	1,544	—	1,256	1,346
2	0,4	1,740	1,480	1,900	1,690	1,660	—	1,790	1,820	—	1,495	1,620
2,3	0,4	2,040	1,780	2,200	1,990	1,960	—	2,090	2,120	—	1,795	1,920
2,6	0,45	2,308	2,016	2,488	2,258	2,228	—	2,358	2,388	—	2,036	2,176
3	0,5	2,675	2,350	2,880	2,625	2,595	—	2,725	2,755	—	2,370	2,520
3,5	0,6	3,110	2,720	3,360	3,047	3,010	—	3,173	3,210	—	2,740	2,920
4	0,7	3,545	3,090	3,850	3,482	3,445	—	3,608	3,645	—	3,112	3,302
5	0,8	4,480	3,960	4,820	4,417	4,380	4,320	4,543	4,580	4,640	3,986	4,210
6	1	5,350	4,700	5,776	5,279	5,238	5,170	5,421	5,462	5,530	4,735	5,015
(7)	1	6,350	5,700	6,776	6,279	6,238	6,170	6,421	6,462	6,530	5,735	6,015
8	1,25	7,188	6,376	7,750	7,117	7,076	7,008	7,259	7,300	7,368	6,416	6,731
(9)	1,25	8,188	7,376	8,750	8,117	8,076	8,008	8,259	8,300	8,368	7,416	7,731
10	1,5	9,026	8,052	9,720	8,936	8,886	8,802	9,116	9,166	9,250	8,097	8,452
(11)	1,5	10,026	9,052	10,720	9,936	9,886	9,802	10,116	10,166	10,250	9,097	9,452
12	1,75	10,863	9,726	11,600	10,763	10,703	10,613	10,963	11,023	11,113	9,776	10,226
14	2	12,701	11,402	13,525	12,601	12,541	12,451	12,801	12,861	12,951	11,457	11,932
16	2	14,701	13,402	15,525	14,601	14,541	14,451	14,801	14,861	14,951	13,457	13,932
18	2,5	16,376	14,752	17,440	16,276	16,216	16,126	16,476	16,536	16,626	14,822	15,382
20	2,5	18,376	16,752	19,440	18,276	18,216	18,126	18,476	18,536	18,626	16,822	17,382
22	2,5	20,376	18,752	21,440	20,276	20,216	20,126	20,476	20,536	20,626	18,822	19,382
24	3	22,051	20,102	23,400	21,926	21,851	21,736	22,176	22,251	22,366	20,172	20,772
27	3	25,051	23,102	26,400	24,926	24,851	24,736	25,176	25,251	25,366	23,172	23,772
30	3,5	27,727	25,454	29,290	27,602	27,527	27,412	27,852	27,927	28,042	25,544	26,254
33	3,5	30,727	28,454	32,290	30,602	30,527	30,412	30,852	30,927	31,042	28,544	29,254
36	4	33,402	30,804	35,200	33,262	33,178	33,047	33,542	33,626	33,757	30,904	31,704
39	4	36,402	33,804	38,200	36,262	36,178	36,047	36,542	36,626	36,757	33,904	34,704
42	4,5	39,077	36,154	41,100	38,937	38,853	38,722	39,217	39,301	39,432	36,254	37,154
45	4,5	42,077	39,154	44,100	41,937	41,853	41,722	42,217	42,301	42,432	39,254	40,154
48	5	44,752	41,504	47,100	44,612	44,528	44,397	44,892	44,976	45,107	41,604	42,504
52	5	48,752	45,504	51,100	48,612	48,528	48,397	48,892	48,976	49,107	45,604	46,504
56	5,5	52,428	48,856	55,050	52,288	52,204	52,073	52,568	52,652	52,783	48,966	49,916
60	5,5	56,428	52,856	59,050	56,288	56,204	56,073	56,568	56,652	56,783	52,966	53,916
64	6	60,103	56,206	63,000	59,963	59,879	59,748	60,243	60,327	60,458	56,326	57,326
68	6	64,103	60,206	67,000	63,963	63,879	63,748	64,243	64,327	64,458	60,326	61,326



# DIN 11

## Whitworth-Gewinde nach DIN 11

Die Grenzmaße mittel und grob sind DIN 11 Beiblatt 4 entnommen.



Bezeichnung eines Whitworth-Gewindes von 1 1/2" Nenndurchmesser, Toleranz mittel:

1 1/2" m

## Προσδιορισμός στοιχείων κοχλία

1. Μέτρηση εξωτερικής διαμέτρου (μικρόμετρο)
2. Εύρεση βήματος (σπειρόμετρο)
3. Προσδιορισμός συμβολισμού (DIN 13 / DIN 11)
4. Προσδιορισμός ονομαστικών τιμών (d, z, d<sub>2</sub>)
5. Προσδιορισμός πεδίων ανοχών για d και d<sub>2</sub>

Nennmaße				Grenzmaße										
Nenn-Ø Zoll	Gewinde-Ø d-D	Gangzahl z	Flanken-Ø d <sub>2</sub> -D <sub>2</sub>	Bolzen					Mutter					
				Größt-maß	Kleinst-maß	Flanken-Ø d <sub>2</sub>	Kern-Ø d <sub>1</sub>	Kern-Ø d <sub>1</sub>	Größt-maß <sup>3)</sup>	Kleinst-maß <sup>3)</sup>	Flanken-Ø D <sub>2</sub>	Kern-Ø D <sub>1</sub>	Kleinst-Größt-maß	
1/4	6,350	20	5,537	4,724	6,330	6,000	5,424	5,348	4,422	8,430	10,086	10,175	8,809	9,379
5/16	7,938	18	7,334	6,131	7,918	7,600	6,915	6,835	5,813	9,600	11,491	11,589	10,015	10,610
3/8	9,525	16	8,509	7,492	9,505	9,100	8,382	8,298	7,154	10,800	12,948	13,046	11,111	11,716
1/2	12,700	14	11,345	9,999	12,700	12,200	11,199	11,101	9,600	14,244	16,652	16,750	14,550	15,155
5/8	15,876	12	14,397	12,918	15,846	15,400	14,244	14,142	12,510	17,564	20,072	20,170	17,564	18,169
3/4	19,051	10	17,424	15,798	19,018	18,500	17,264	17,157	15,371	20,538	23,046	23,144	20,538	21,143
7/8	22,226	9	20,110	18,611	22,190	21,600	20,190	20,083	18,161	23,517	26,025	26,123	23,517	24,122
1	25,401	8	23,368	21,335	25,361	24,800	23,189	23,070	20,853	26,444	28,952	29,050	26,444	27,049
1 1/8	31,751	7	29,428	27,104	31,704	31,000	29,237	29,109	26,594	32,422	34,930	35,028	32,422	32,969
1 1/4	34,926	6	32,215	29,505	34,873	34,100	32,008	31,870	28,953	35,598	38,106	38,204	35,598	36,145
1 1/2	38,101	5	35,391	32,680	38,048	37,300	35,184	35,046	32,128	38,251	40,760	40,858	38,251	38,800
1 3/8	41,277	4	38,024	34,771	41,214	40,300	37,797	37,648	34,166	41,426	44,134	44,232	41,426	42,000
1 3/4	44,452	3	41,199	37,946	44,389	43,500	40,972	40,821	37,341	44,251	47,060	47,158	44,251	44,800
1 7/8	47,627	2	44,012	40,368	47,557	46,600	43,773	43,614	39,761	47,426	50,235	50,333	47,426	48,000
2	50,802	1	47,187	43,573	50,732	49,800	46,949	46,789	42,936	50,598	53,807	53,905	50,598	51,200
2 1/8	57,152	1	53,036	49,020	57,072	56,200	52,833	52,664	48,345	53,339	56,548	56,646	53,339	53,900
2 1/4	63,502	1	59,435	55,370	63,422	62,500	59,183	59,014	54,695	59,689	62,898	63,000	59,689	60,200
2 1/2	69,853	1	65,205	60,558	69,763	68,800	64,934	64,754	59,836	65,476	68,685	68,787	65,476	66,000
3	76,203	1	71,556	66,909	76,113	75,100	71,285	71,105	66,187	71,827	75,036	75,134	71,827	72,400
3 1/8	82,553	1	77,548	72,544	82,456	81,400	77,267	77,080	71,795	77,829	81,038	81,136	77,829	78,400
3 1/4	88,903	1	83,899	78,894	88,806	87,700	83,618	83,431	78,145	84,180	87,389	87,487	84,180	84,800
3 1/2	95,254	1	89,832	84,410	95,151	94,100	89,540	89,345	83,631	90,124	93,333	93,431	90,124	90,800
4	101,604	1	96,182	90,760	101,501	100,400	95,890	95,695	89,981	96,474	99,683	99,781	96,474	97,200
4 1/8	107,954	1	102,297	96,639	107,844	106,700	101,998	101,799	96,072	102,566	105,775	105,873	102,566	103,200
4 1/4	114,304	1	108,647	102,990	114,194	113,000	108,348	108,149	102,193	108,945	112,154	112,252	108,945	109,600
4 3/8	120,655	1	114,740	108,825	120,542	119,300	114,435	114,231	108,011	115,545	118,754	118,852	115,545	116,200
4 1/2	127,005	1	121,090	115,176	126,892	125,600	120,785	120,581	114,362	121,395	124,604	124,702	121,395	122,000
4 3/4	133,355	1	127,159	120,963	133,235	132,000	126,846	126,638	120,129	127,427	130,636	130,734	127,427	128,000
5	139,705	1	133,509	127,313	139,585	138,300	133,196	132,988	126,479	133,822	137,031	137,129	133,822	134,400
5 1/8	146,055	1	139,549	133,043	145,928	144,700	139,229	139,015	132,842	139,859	143,068	143,166	139,859	140,400
5 1/4	152,406	1	145,900	139,394	152,279	151,000	145,500	145,366	138,540	146,220	149,429	149,527	146,220	146,800

$$Nd = 1'' \text{ ή } 25,401\text{mm} Nd_2 = 23,368 \text{ mm}$$

m/g: 25,361 mm

m/g: 24,800 mm

m: 23,189 mm

g: 23,070 mm

Ποιότητα: m

Ποιότητα: g

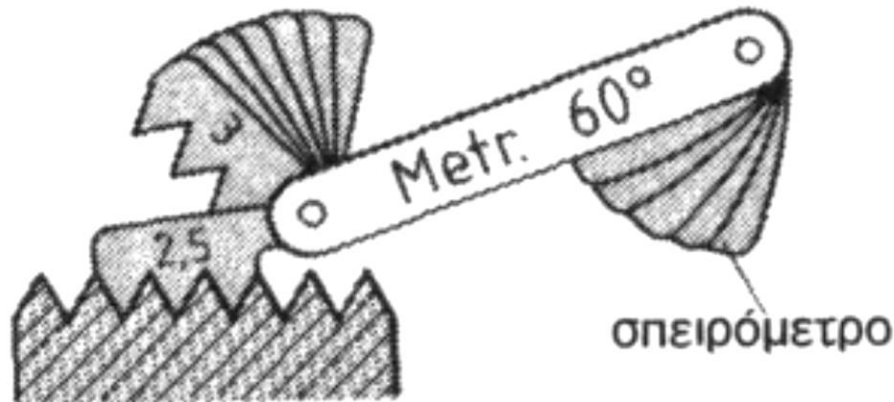
Eingeklammerte Gewinde möglichst vermeiden.

Die Zollwerte beziehen sich auf die englische Bezugstemperatur von 62° F = 16,7° C, die Millimeterwerte auf die Bezugstemperatur von 20° C (siehe DIN 102), unter Annahme einer Ausdehnungszahl von 0,0000115 (mittlere Ausdehnung von Stahl). Ein Zoll entspricht dann 25,40095 mm.

- <sup>1)</sup> Das Größtmaß ist für Toleranzen mittel und grob gleich dem Nennmaß des Flankendurchmessers d<sub>2</sub>.
- <sup>2)</sup> Das Größtmaß ist für Toleranzen mittel und grob gleich dem Nennmaß des Kerndurchmessers d<sub>1</sub>.
- <sup>3)</sup> Das Kleinstmaß ist für Toleranzen mittel und grob gleich dem Nennmaß des Flankendurchmessers D<sub>2</sub>.

# ΜΕΤΡΗΣΗ - ΕΛΕΓΧΟΣ ΣΠΕΙΡΩΜΑΤΩΝ

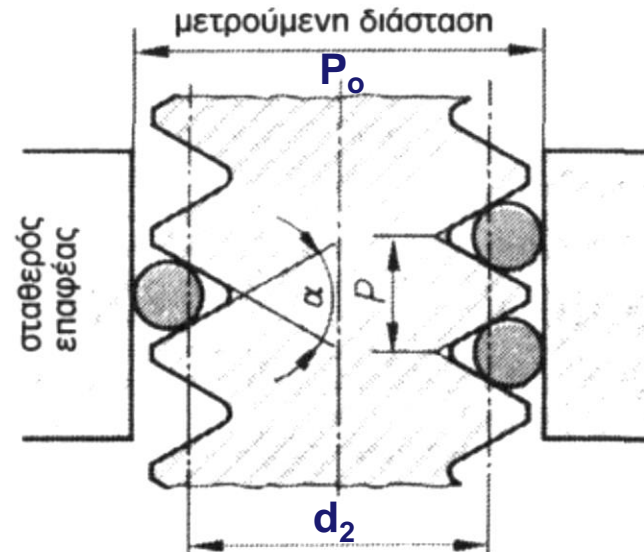
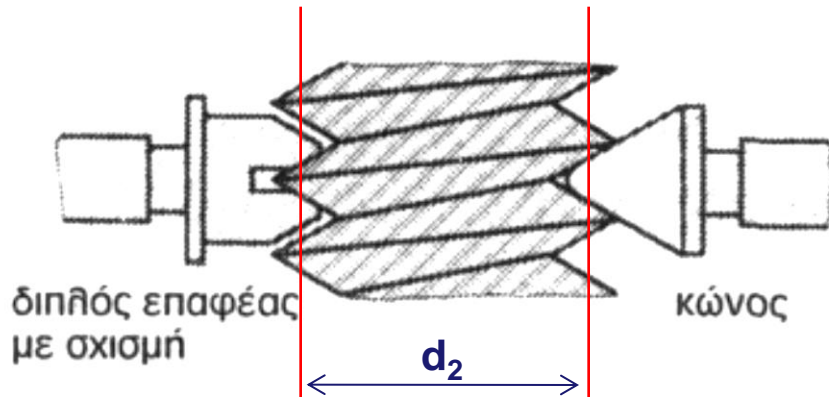
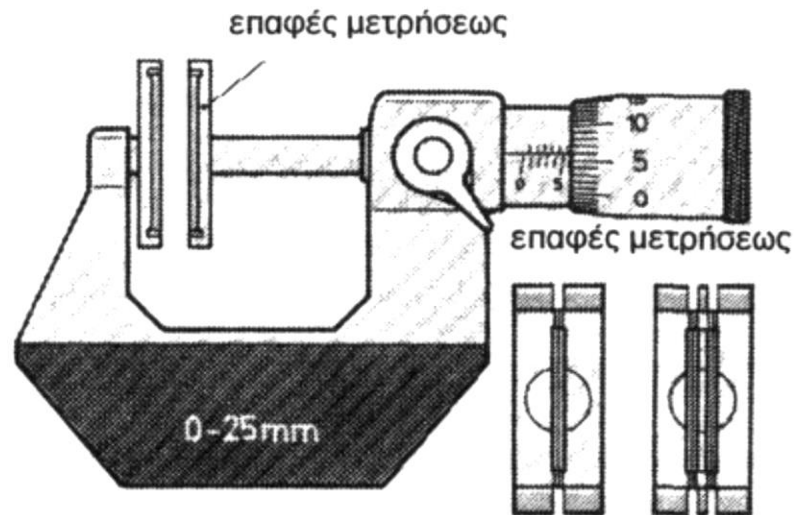
- Οι μετρήσεις των σπειρωμάτων αποτελούν μια από τις πιο πολύπλοκες κατηγορίες μετρήσεων της μηχανολογίας. Αυτό συμβαίνει διότι η συναρμογή ενός κοχλία με το περικόχλιό του εξαρτάται από πέντε μεγέθη. Τα μεγέθη αυτά είναι: η εξωτερική διάμετρος, η μέση διάμετρος, η διάμετρος του πυρήνα, το βήμα και οι ημιγωνίες της κορυφής του τριγώνου.
- **Έλεγχος με σπειρόμετρο.** (Ελέγχεται η ύπαρξη αρμού φωτός).  
 Με τη μέθοδο των δοκιμών, επιλέγουμε διαδοχικά "λεπίδες" από το σπειρόμετρο, τις οποίες και εφαρμόζουμε στο σπείρωμα. Κοιτώντας τον αρμό που δημιουργείται μεταξύ σπειρώματος και σπειρωμέτρου μπορούμε να αποφανθούμε με σχετικά καλή ακρίβεια για το είδος του σπειρώματος (τυποποίηση), αλλά και για τα χαρακτηριστικά του μεγέθη.



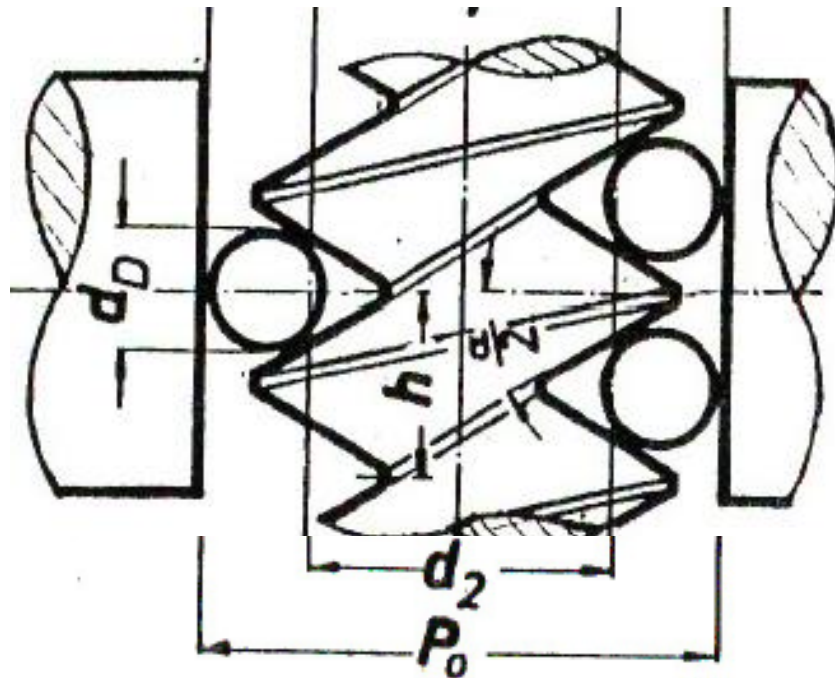
# ΜΕΤΡΗΣΗ - ΕΛΕΓΧΟΣ ΣΠΕΙΡΩΜΑΤΩΝ

## • Μέτρηση της μέσης διαμέτρου.

Από τις τρεις διαμέτρους ενός σπειρώματος, εκείνη που έχει τη μεγαλύτερη σημασία για τη συναρμογή κοχλία – περικοχλίου είναι η μέση διάμετρος, η οποία όμως δεν είναι εμφανής στον μετρητή όπως οι άλλες δυο. Η μέτρηση της διαμέτρου των πλευρών γίνεται με **μικρόμετρο τριών επαφών** ή με την ακριβέστερη μέθοδο των τριών συρμάτων (**three wire method**)



# Μέτρηση με τρία συρματίδια



$$P_0 = d_2 + \frac{d_D}{\sin \frac{\alpha}{2}} - \frac{h}{2 \operatorname{tg} \frac{\alpha}{2}} + d_D + \delta$$

$P_0$  = θεωρητική μετρούμενη διάσταση,

$d_2$  = θεωρητική διάμετρος πλευρών,

$\alpha/2$  = Ημιγωνία γεννήτορος τριγώνου,

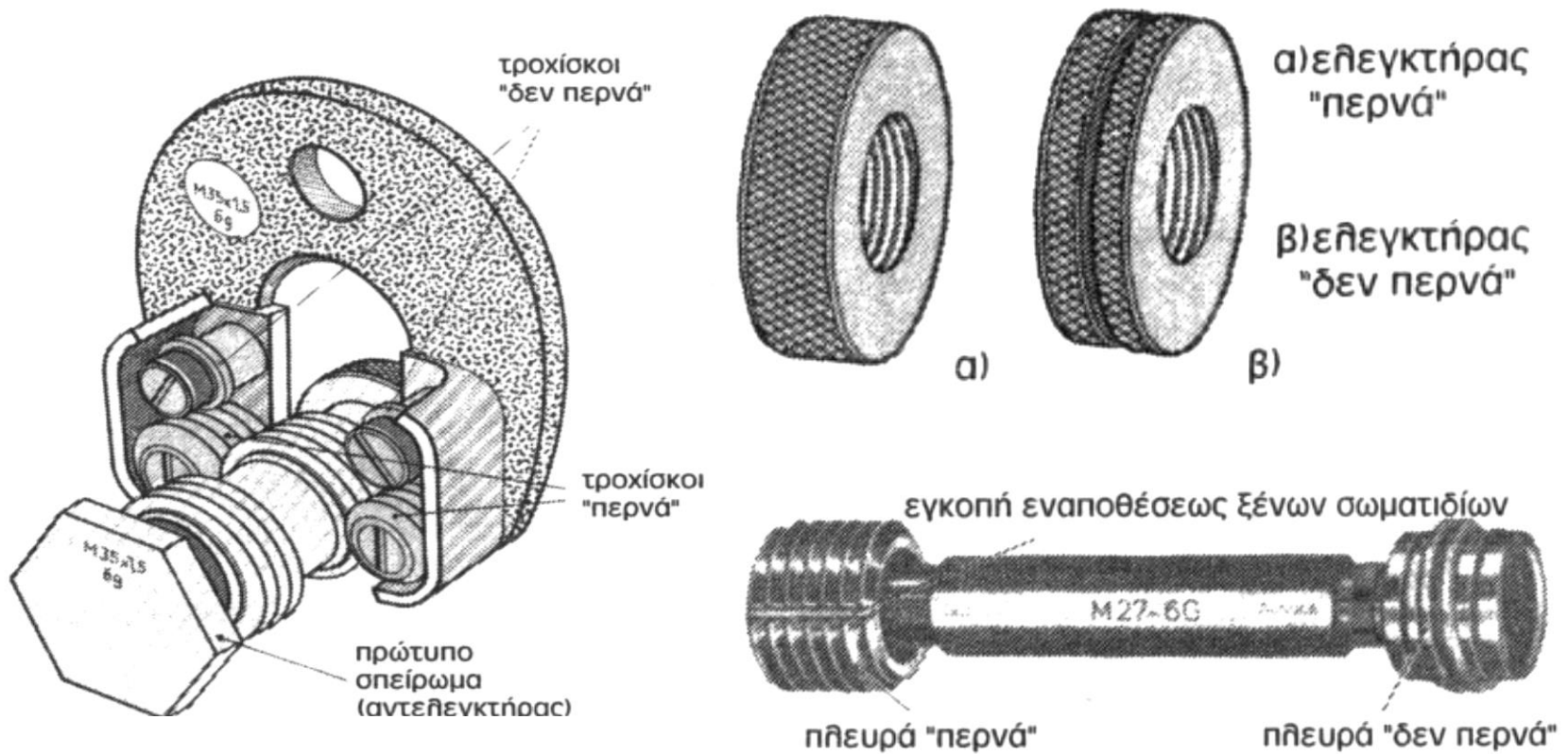
$h$  = Βήμα,

$d_D$  = Διάμετρος συρματιδίων,

$\delta$  = Συντελεστής διορθώσεως, εξαρτώμενος από την γωνία έλικος του σπειρώματος.

# ΜΕΤΡΗΣΗ - ΕΛΕΓΧΟΣ ΣΠΕΙΡΩΜΑΤΩΝ

- Έλεγχος με ηλεκτήρες.





# Συζήτηση...

